

HIDROMOTORJI MS

Hydraulic motors MS

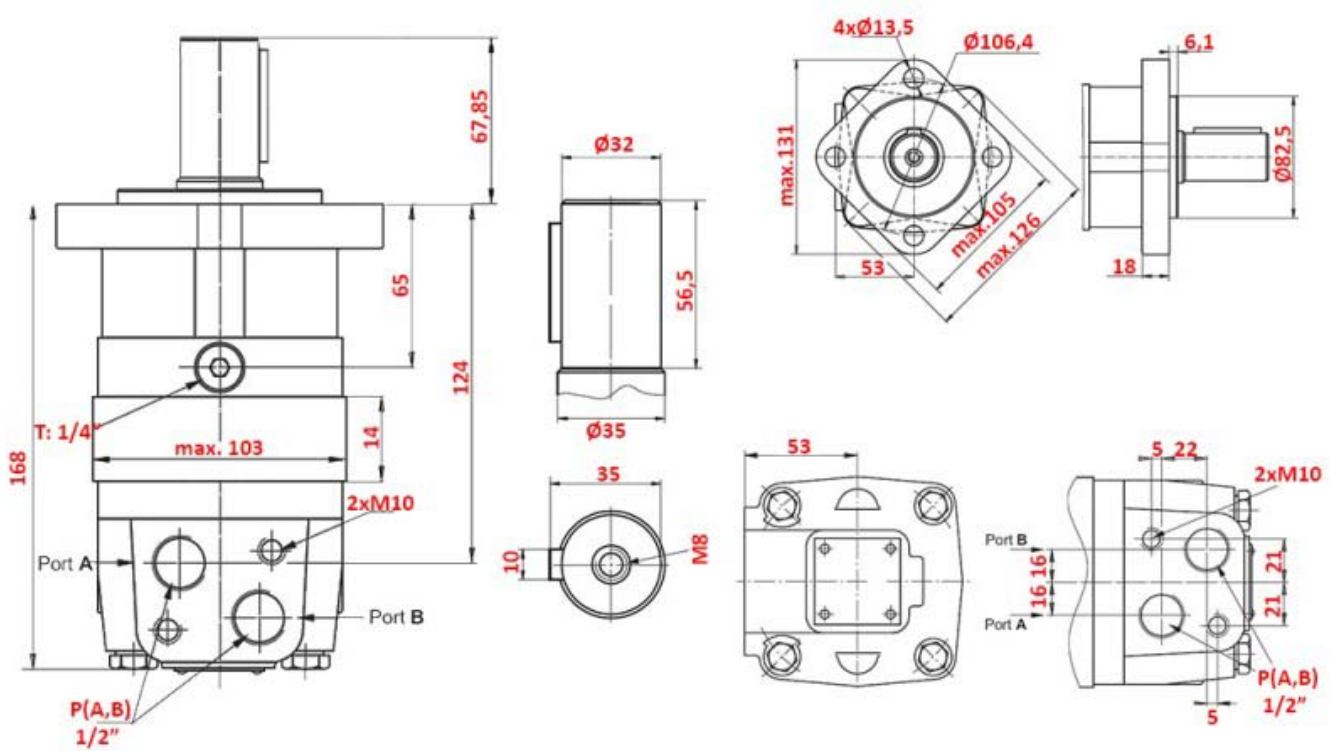
1.) Tehnični podatki / Technical data

2.) Dimenzije [mm] in grafi delovanja / Dimension [mm] and graph of working

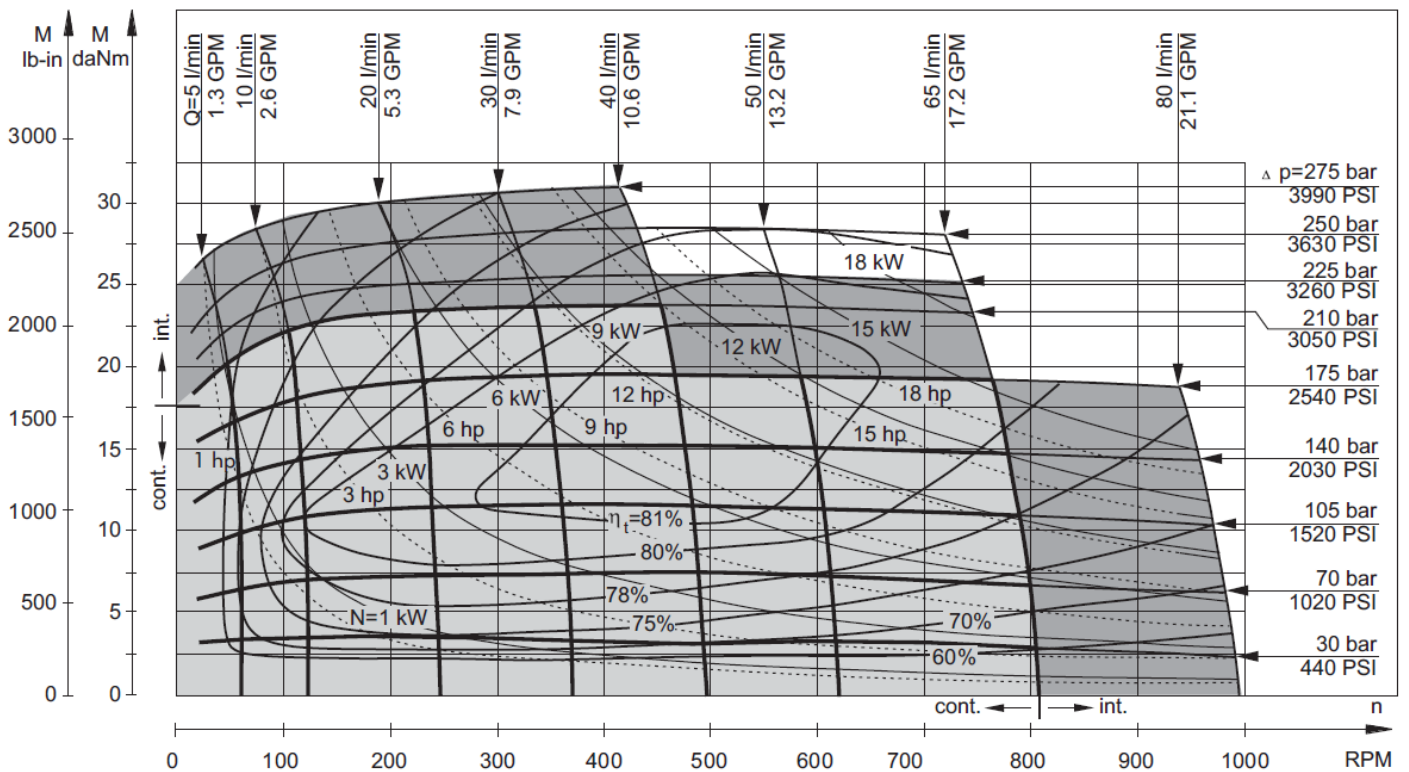
MS:

TEHNIČNI PODATKI	OBREMENITEV	MS 80	MS 100	MS 125	MS 160	MS 200	MS 250	MS 315	MS 400
cm/vrtljaj		80,5	100	125,7	159,7	200	250	314,9	397
max. vrtljaji [rpm]	konstantna prekinitvami	810 1000	750 900	600 720	470 560	375 450	300 360	240 285	185 225
max. navor [da Nm]	konstantna prekinitvami konica	20 24 26	25 30 32	32 38 40	34 48 51	40 50 65	45 54 69	54 63 84	58 69 85
max.moč [kW]	konstantna prekinitvami	16 19	17,5 21	17,5 21	15,5 21	14 17,5	12,5 15	11,5 13,5	10 13
max. tlak [bar]	konstantna prekinitvami konica	175 210 225	175 210 225	175 210 225	175 210 225	140 175 225	125 155 200	120 140 185	100 120 140
max. pretok [lit/min]	konstantna prekinitvami	65 80	75 90	75 90	75 90	75 90	75 90	75 90	75 90
priključni navoj		1/2"	1/2"	1/2"	1/2"	1/2"	1/2"	1/2"	1/2"
teža [kg]		9,8	10,0	10,3	10,7	11,1	11,6	12,3	13,2

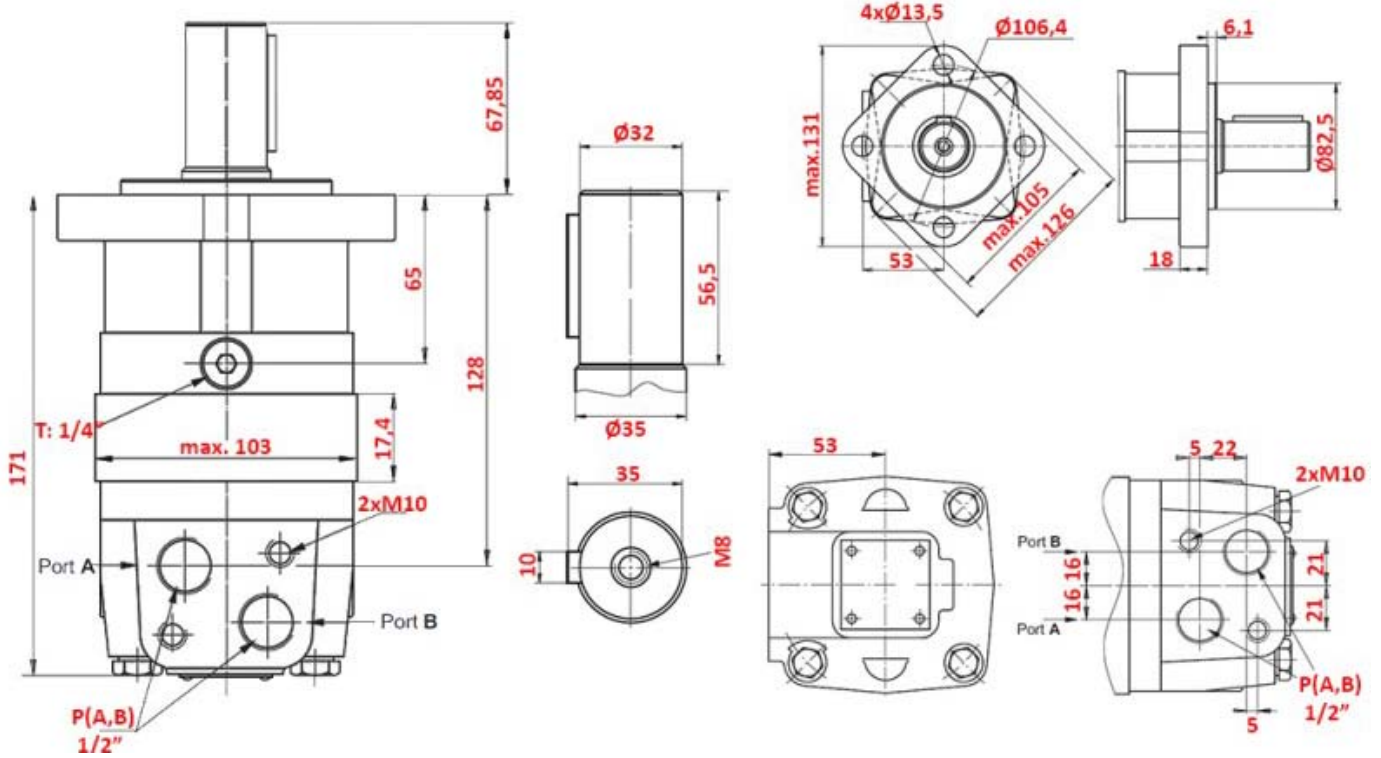
11951: Hidromotor MS 80 / Hydraulic motor MS 80



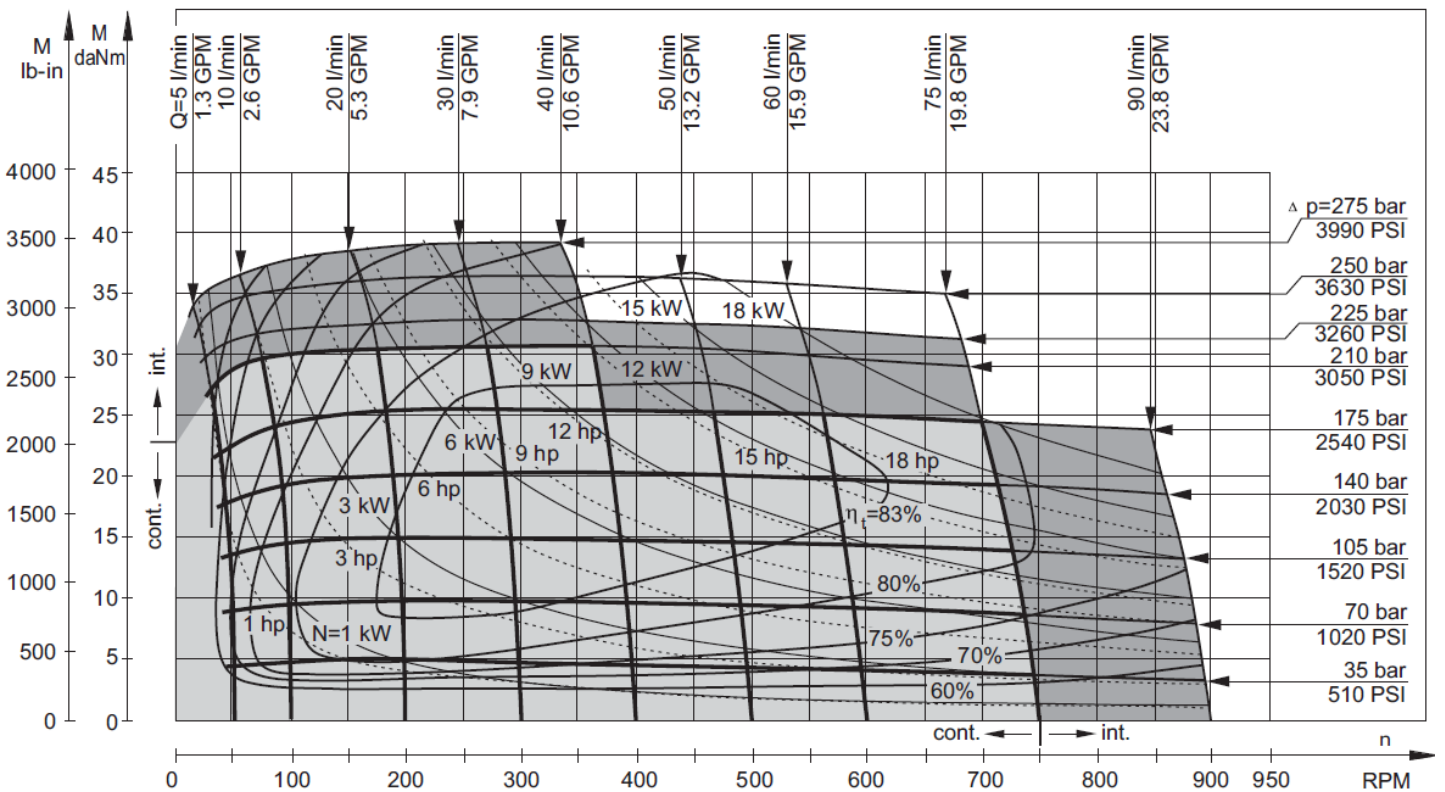
MS 80



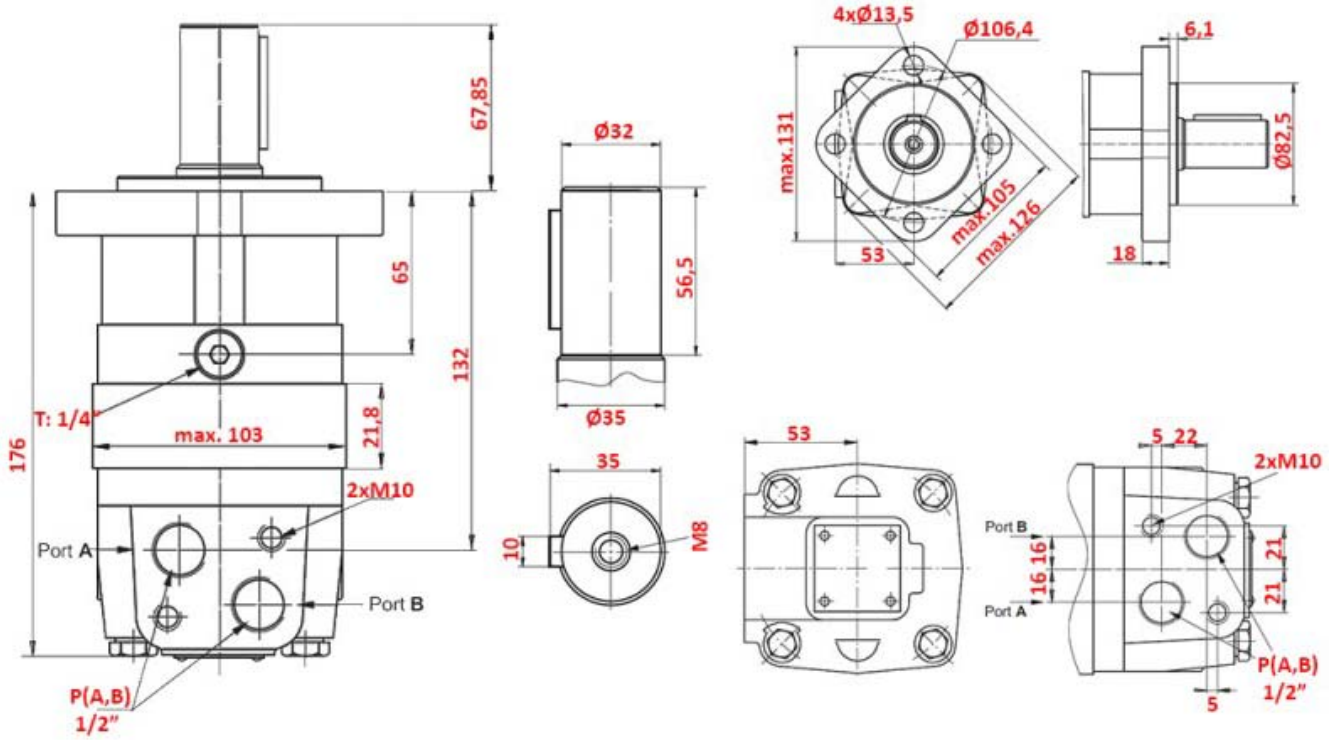
11952: Hidromotor MS 100 / Hydraulic motor MS 100



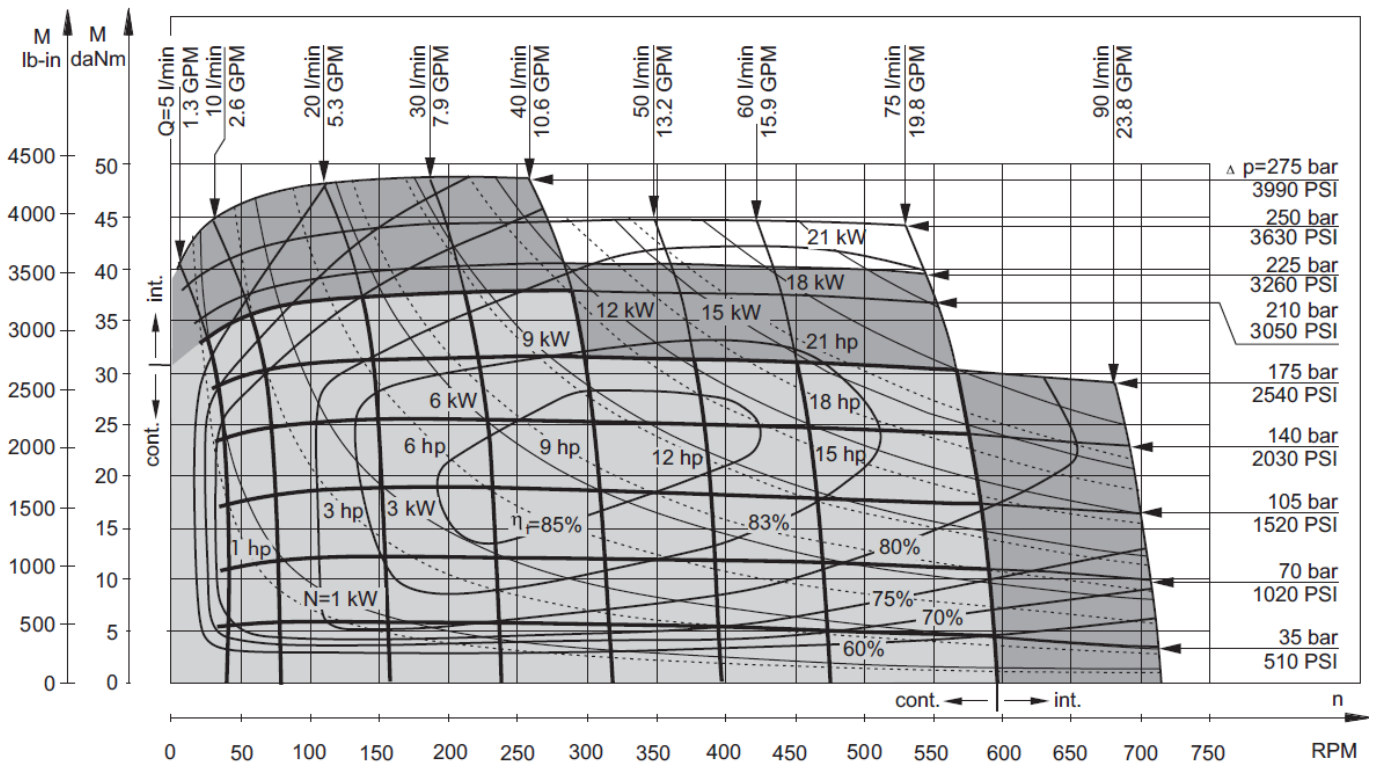
MS 100



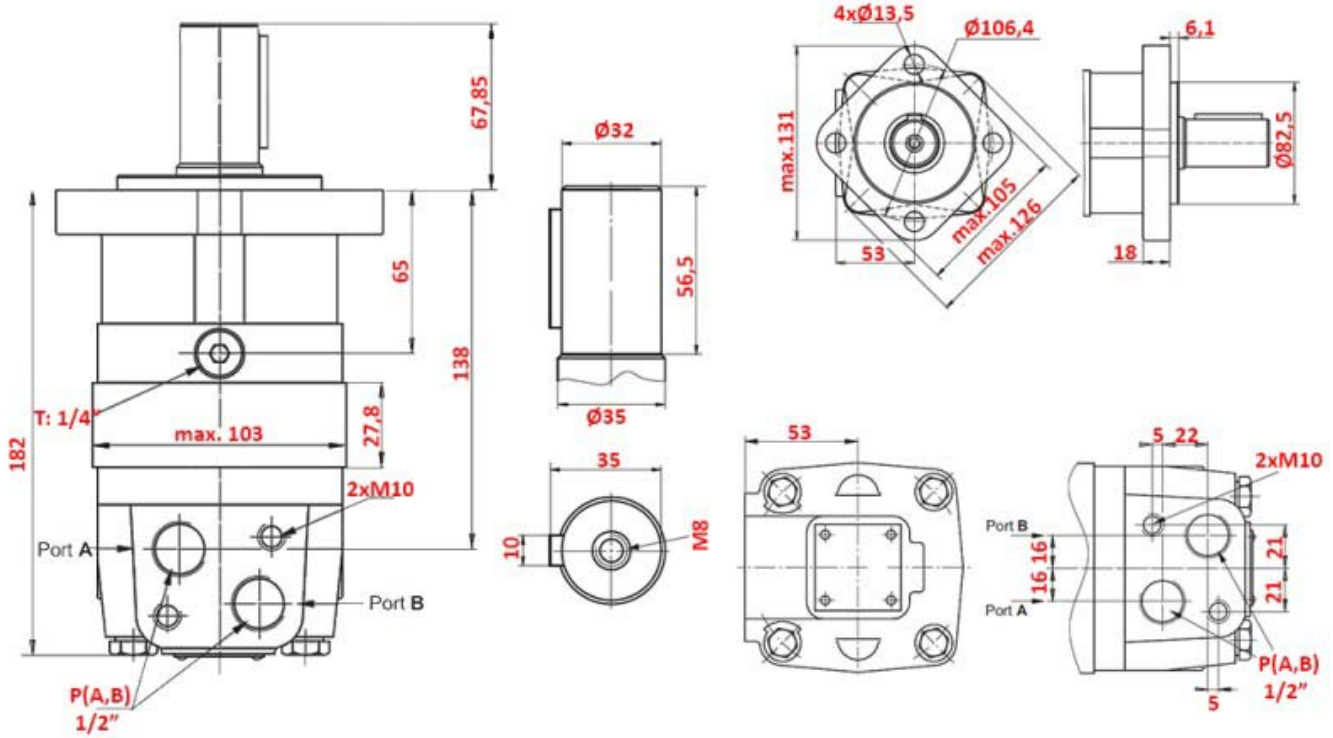
100197: Hidromotor MS 125 / Hydraulic motor MS 125



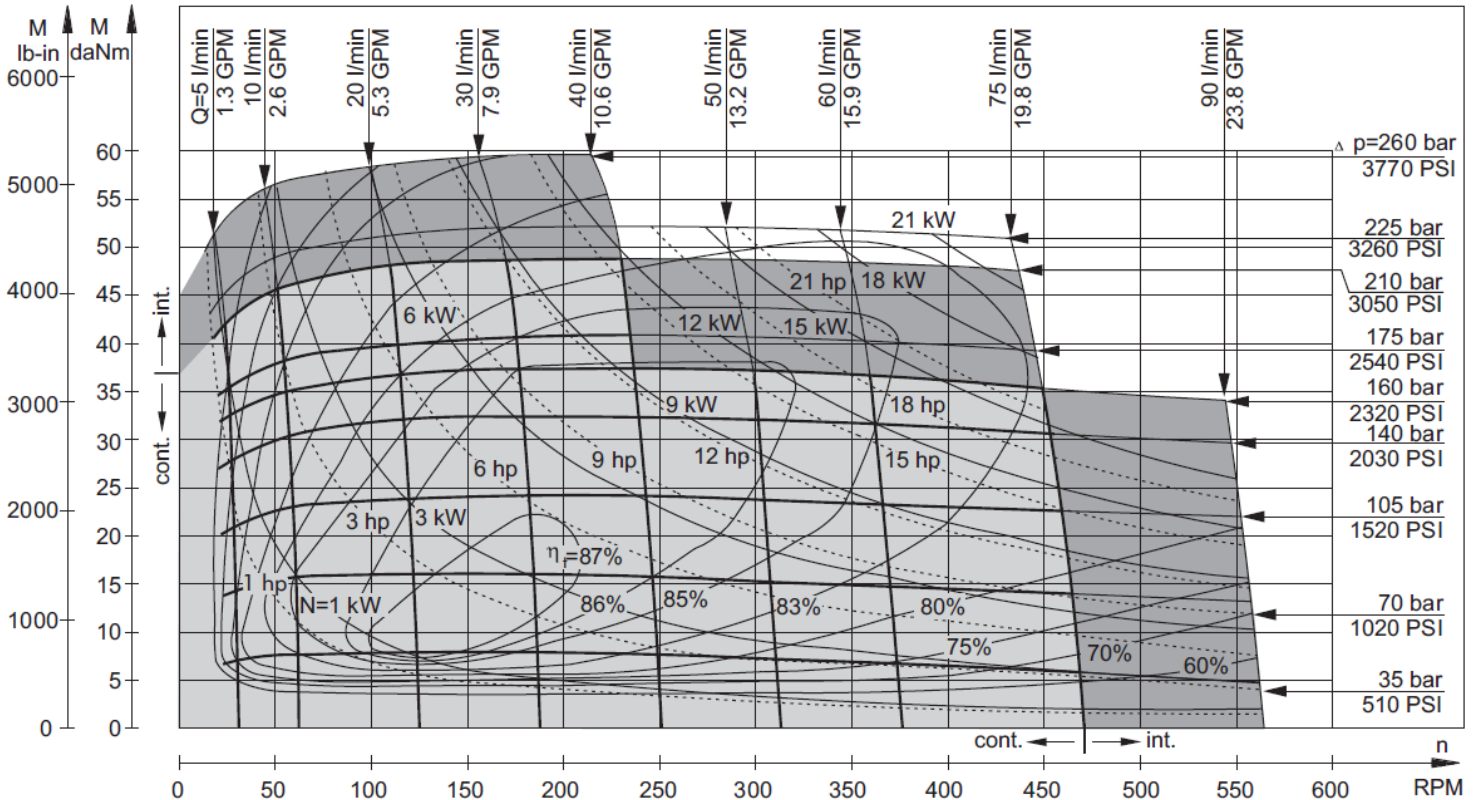
MS 125



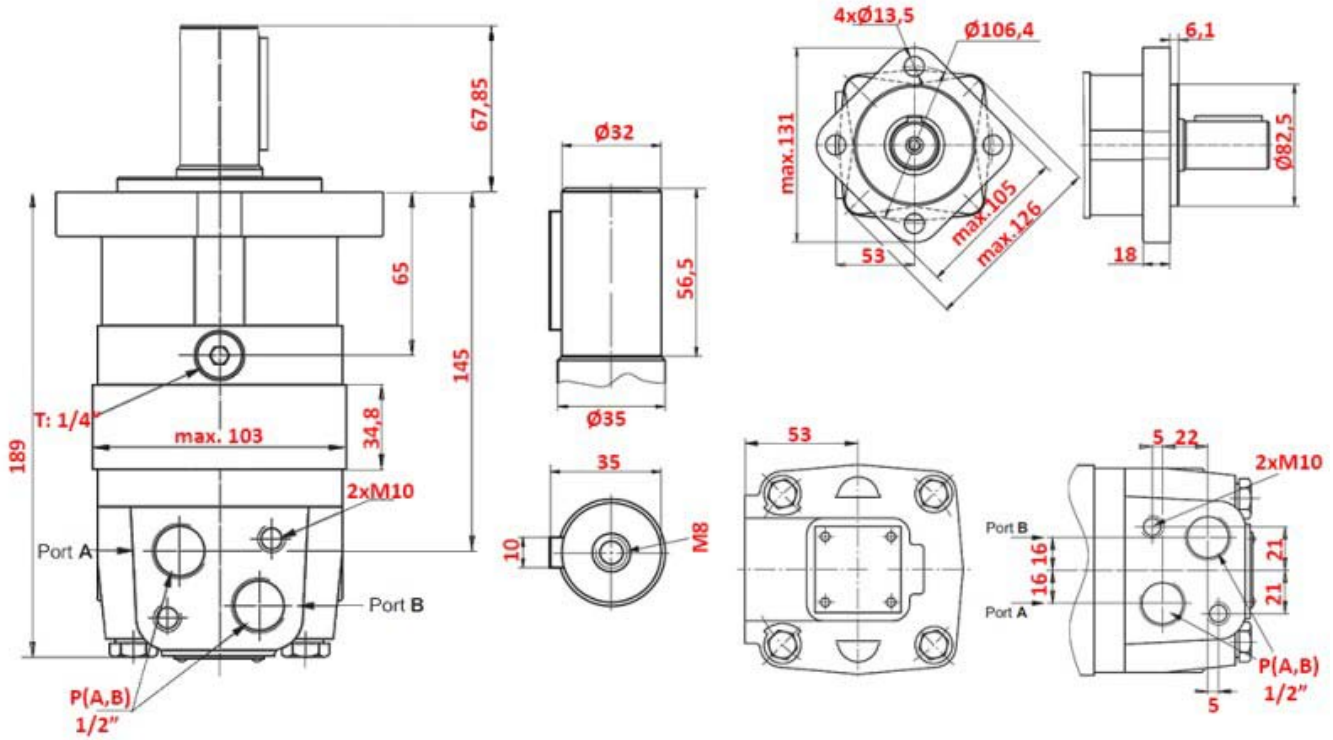
11953: Hidromotor MS 160 / Hydraulic motor MS 160



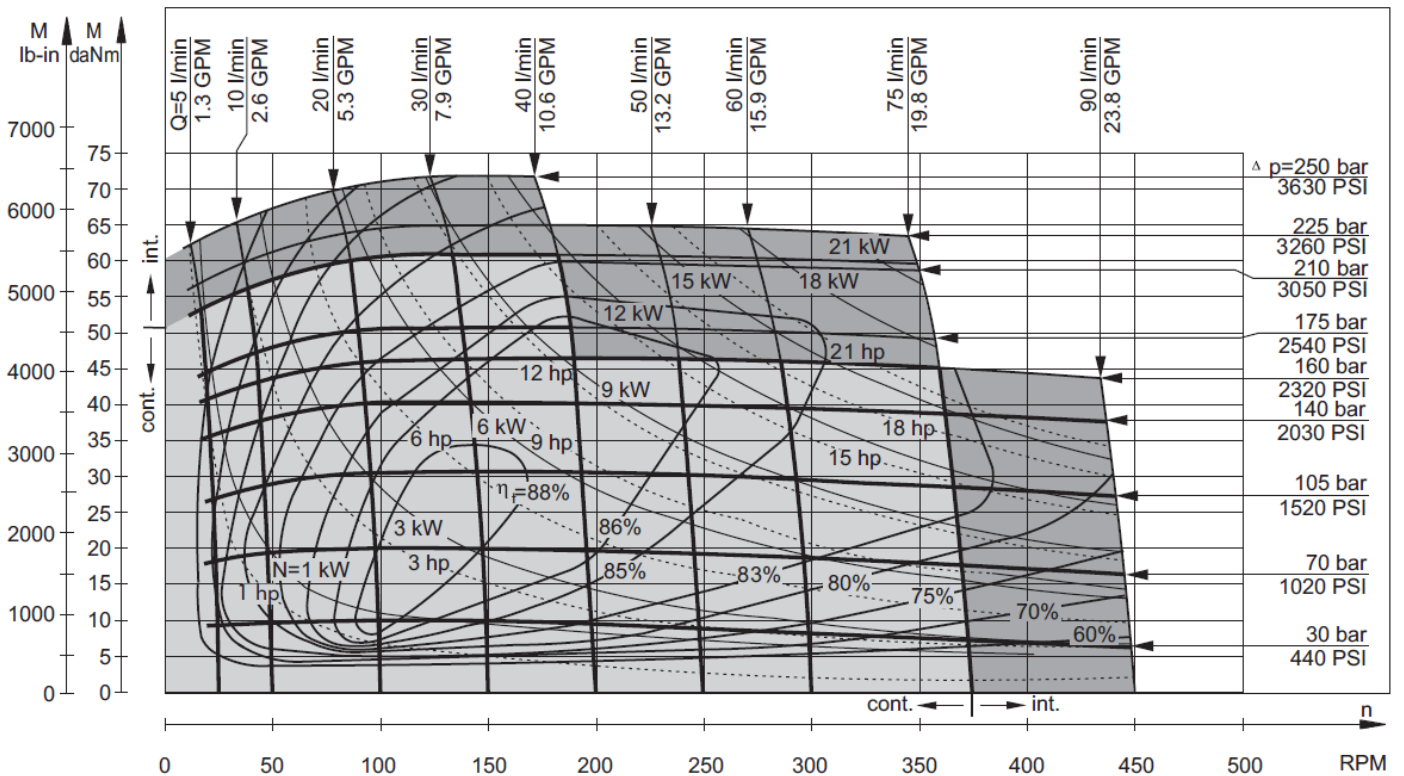
MS 160



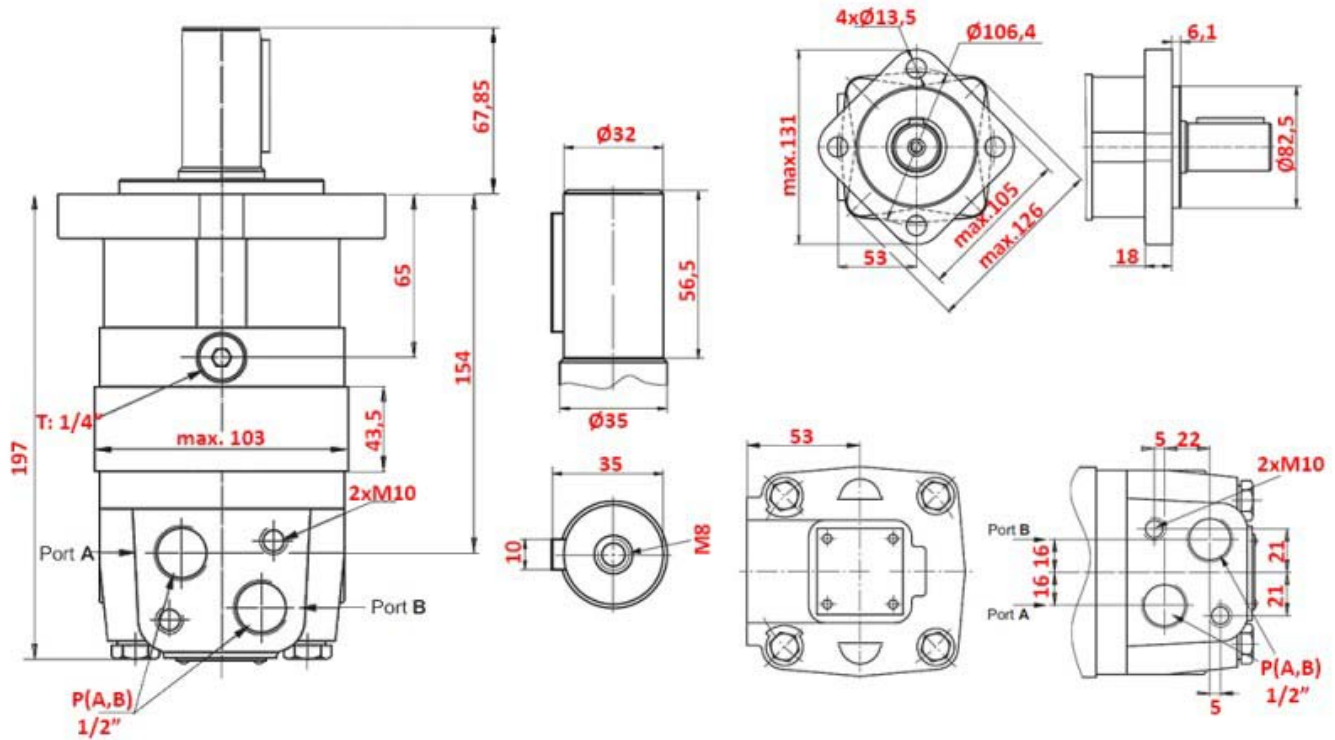
11954: Hidromotor MS 200 / Hydraulic motor MS 200



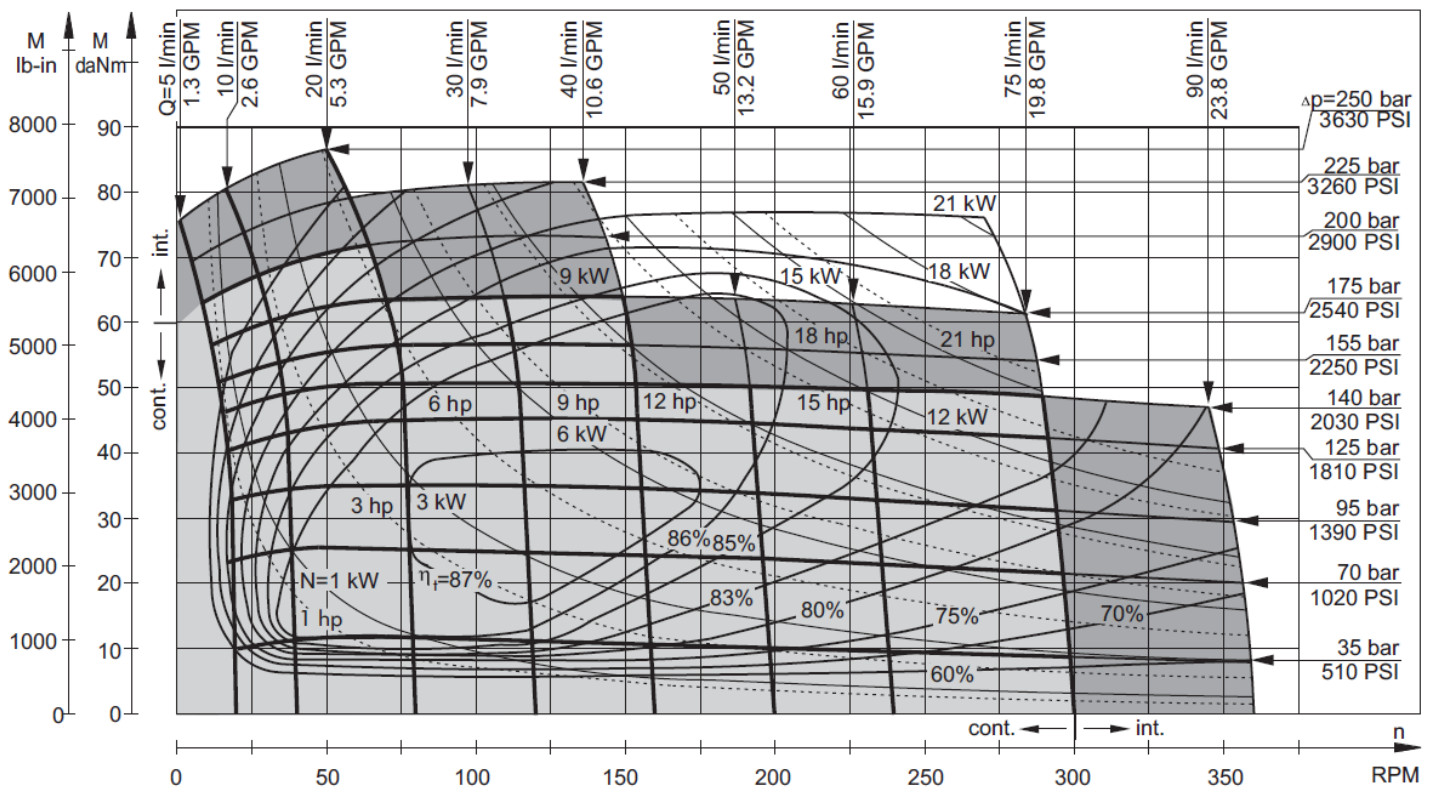
MS 200



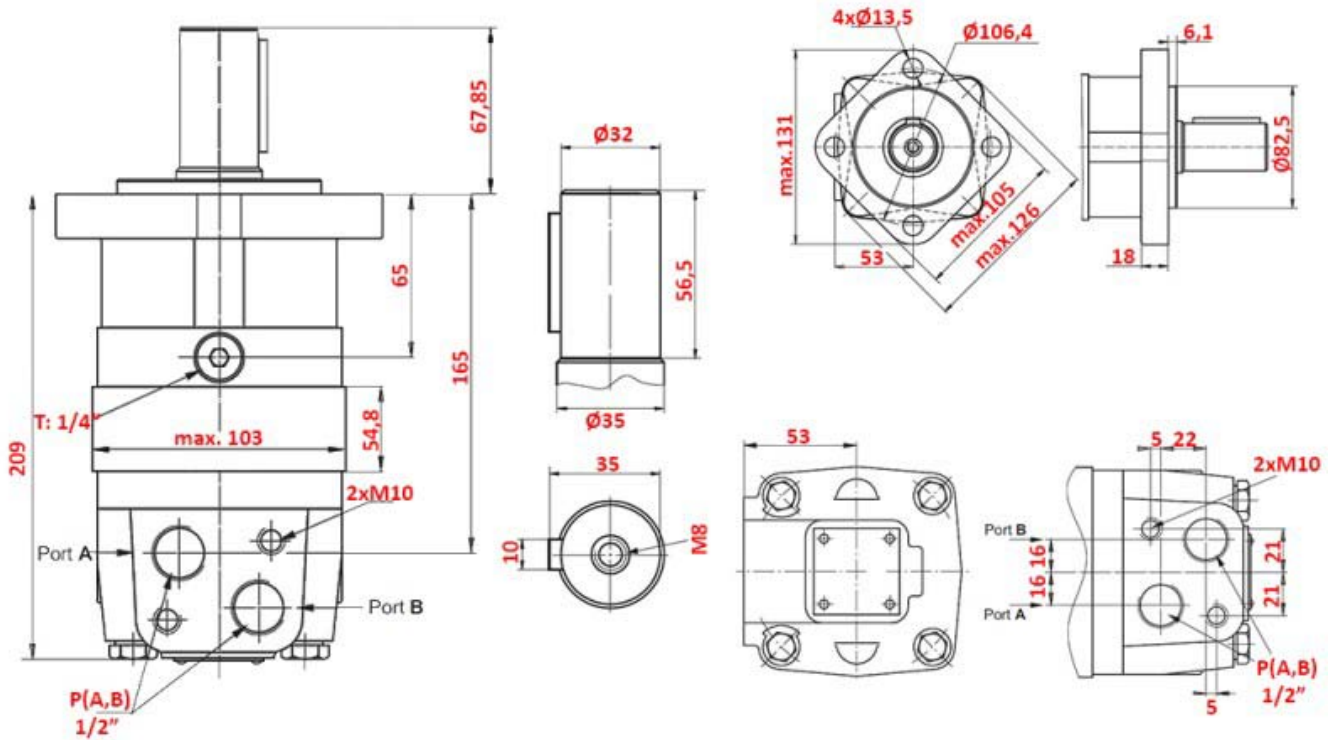
11150: Hidromotor MS 250 / Hydraulic motor MS 250



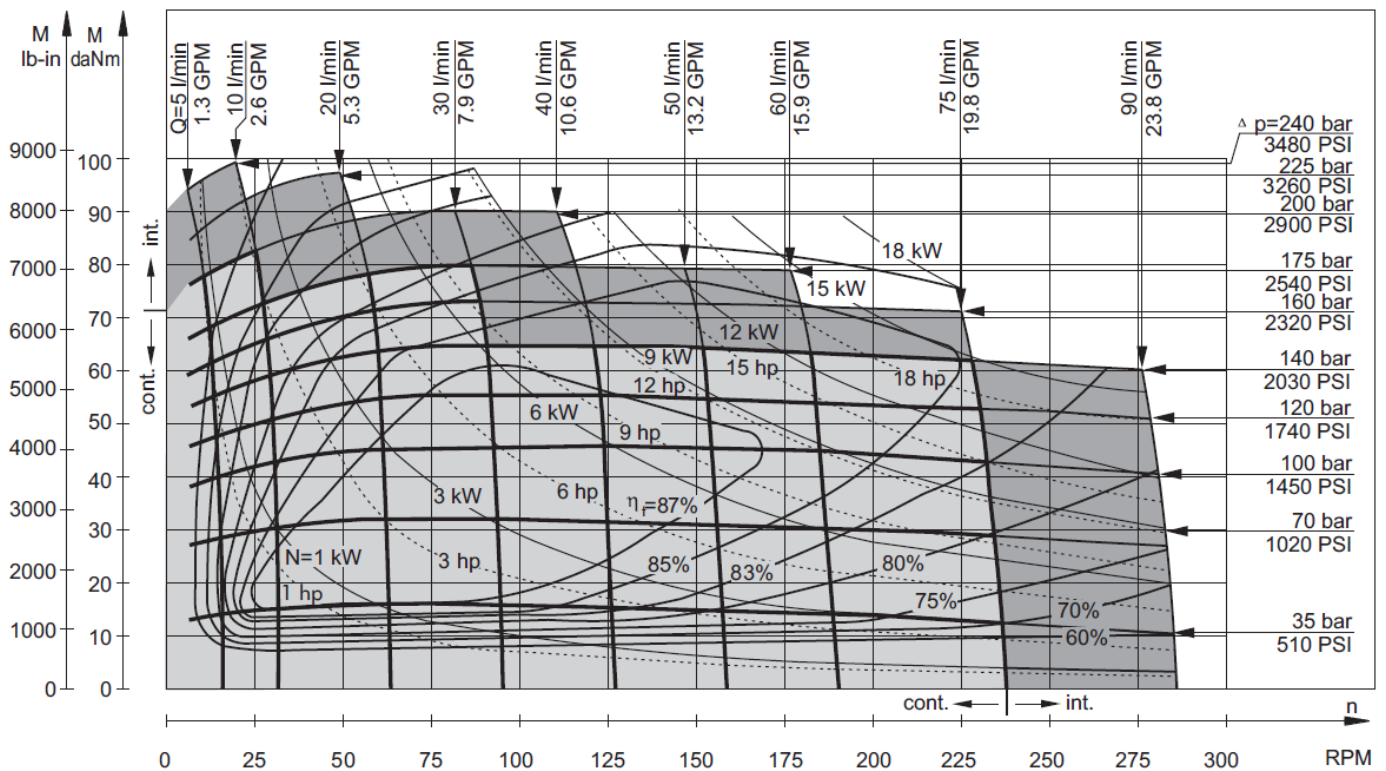
MS 250



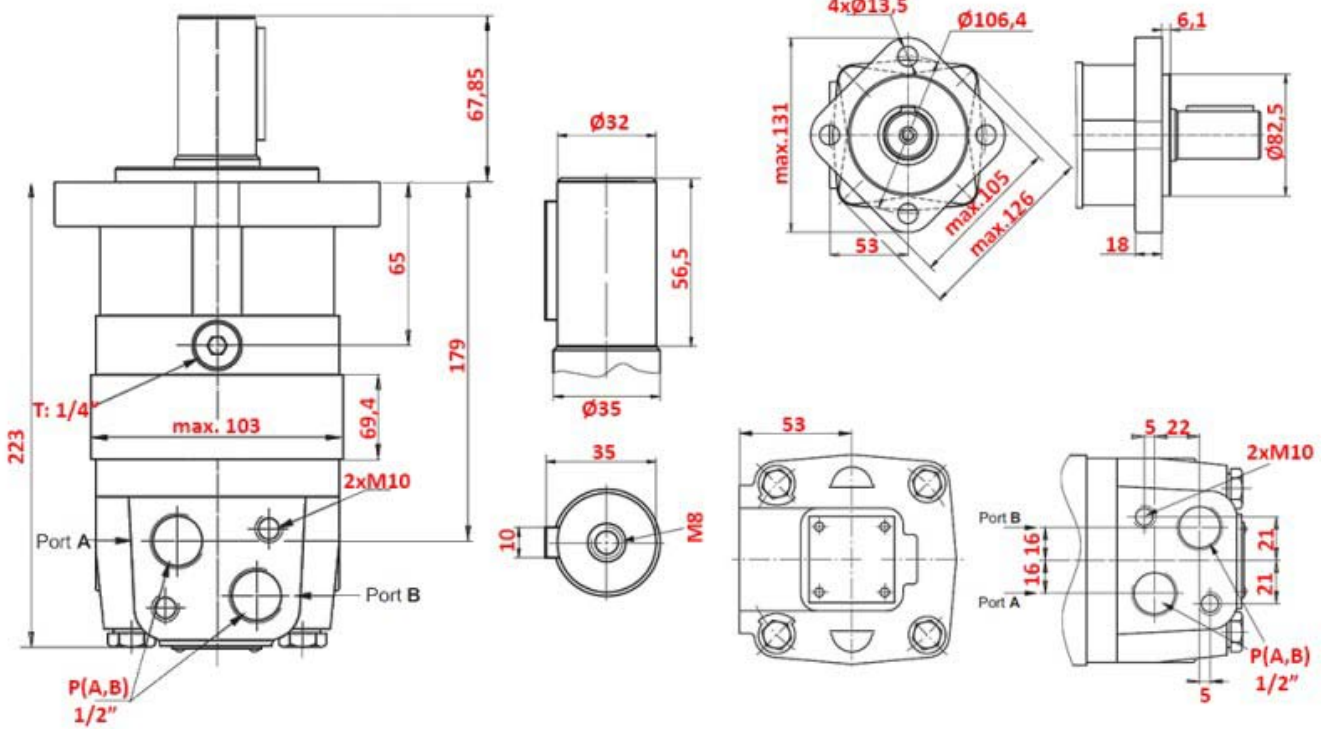
11955 Hidromotor MR 315 / Hydraulic motor MR 315



MS 315



100183: Hidromotor MS 400 / Hydraulic motor MS 400



MS 400

